



# BD Rowa™ Vmotion

Technische Daten

Bildschirmübersicht:


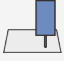

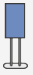

Digitale Sicht- und Freiwahl

Technische Daten							
Typ	Touch					Non-Touch	
Größe	22"	32"	49"	55" (schwarz)	55" (weiß)	55"	55" Panorama
Lichtstärke (nit)	350	500	420	400	400	500	500
Leistungsaufnahme im Ein-Zustand (Watt)*	18	60	135	180	180	89	138
Leistungsaufnahme im Standby-Betrieb (Watt)*	1,5	1,5	1,5	96	96	0,5	< 0,5
Betriebszeit	Nicht 24/7	24/7	24/7	24/7	24/7	24/7	24/7
Server (pro Server 1–2 Bildschirme)	NUC	NUC	NUC	SoC**	SoC**	NUC	NUC
Webanwendung	Vmotion Cloud	Vmotion Cloud	Vmotion Cloud	Vmotion Cloud	Vmotion Cloud	Vmotion Cloud	Vmotion Cloud
Außenmaße (H x B x T)	517,5 x 313,5 x 46 mm	738,7 x 439,9 x 67 mm	1.130 x 660,5 x 72,5 mm	1.295 x 765 x 76 mm	1.295 x 765 x 76 mm	1.239,7 x 712,5 x 38,6 mm	1.213,4 x 684,2 x 114,39 mm

\* Bei den beiden 55"-Touch-Bildschirmen gilt die Angabe zum Energieverbrauch inklusive des integrierten Rechners. Bei den anderen Bildschirmen kommt noch der Verbrauch des externen NUCs hinzu (120W).

\*\* SoC = System on Chip – im Bildschirm integrierter Mediaplayer

## Befestigungsmöglichkeiten

Typ	-	Touch					Non-Touch	
		22"	32"	49"	55" (schwarz)	55" (weiß)	55"	55" Panorama
Tischmontage		✓	✗	✗	✗	✗	✗	✗
Tischmontage Pole		✓	✓	✗	✗	✗	✗	✗
Wandmontage		✗	✗	✓	✓	✓	✓	✓
Standfuß		✗	✗	✗	✗	✗	✗	✓
Standfuß fahrbar		✗	✗	✗	✗	✗	✗	✓

## Sonstiges

Spezifikation NUC:

BD Rowa™ Vmotion Intel NUCi3

250 GB SSD, 115 × 111 × 36 mm (B × H × T)

Internal Mediaplayer

# Bildschirmübersicht:


## Digitales Schaufenster

### Technische Daten

Typ	Non-Touch Semi Outdoor Rowa	
Größe	55"	75"
Lichtstärke (nit)	2.500	3.000
Leistungsaufnahme im Ein-Zustand (Watt)*	295	400
Leistungsaufnahme im Standby-Betrieb (Watt)*	< 0,5	< 0,5
Betriebszeit	24/7	24/7
Server (pro Server 1–2 Bildschirme)	NUC	NUC
Webanwendung	Vmotion Cloud	Vmotion Cloud
Außenmaße (H x B x T)	1.233,2 x 714 x 137,7 mm	1.681,2 x 955,6 x 142,4 mm

\* Bei den Angaben zum Energieverbrauch kommt noch der Verbrauch des externen NUCs hinzu (120W).

### Befestigungsmöglichkeiten

Wandmontage			
Standfuß			
Standfuß fahrbar			

### Sonstiges

Spezifikation NUC:

BD Rowa™ Vmotion Intel NUCi3

Windows 10, 250 GB SSD, 115 x 111 x 36 mm (B x H x T)

Internal Mediaplayer

# Befestigungsmöglichkeiten:

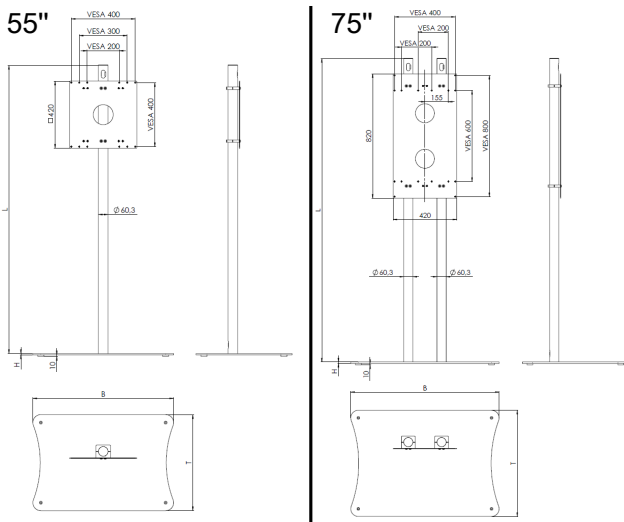
## Standfüße

### Maße Standfüße

Größe	Standfuß XL	Standfuß XXL	Rund*
Bodenplatte (B × T × H)	880 × 600 × 8 mm	980 × 700 × 8 mm	Ø180 × 8 mm
Bildschirmgröße	55"	75"	Einfach-Rohr: 55" Doppel-Rohr: 75"

\* Bodenverankerung notwendig

### Freistehender Standfuß



Jedem Standfuß liegt jeweils ein Befestigungsrohr in folgender Länge (L) bei:

Monitorgröße 55": 1.200 mm / 1.500 mm / 1.800 mm (je nach gewählter Variante)

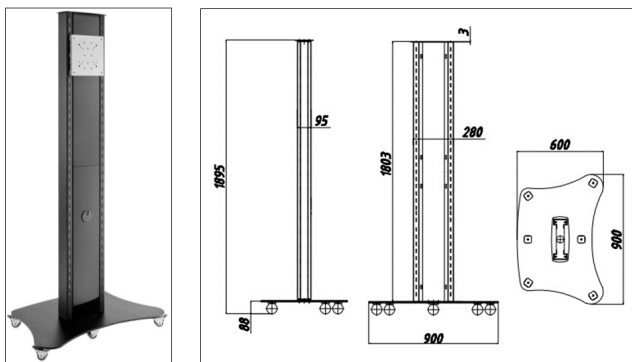
Monitorgröße 75":  
2.000 mm

Bei Bestellung eines Artikels mit dem Zusatz „Einfach-Rohr“, wird jeweils eine Standfußplatte und ein Befestigungsrohr geliefert.

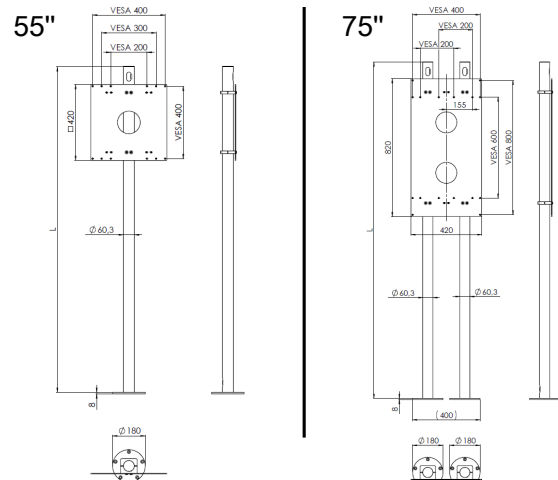
Bei Bestellung eines Artikels mit dem Zusatz „Doppel-Rohr“, werden jeweils zwei Standfußplatten und zwei Befestigungsrohre geliefert.

### Fahrbarer Standfuß

55" / 75"



### Schmäler Standfuß\*



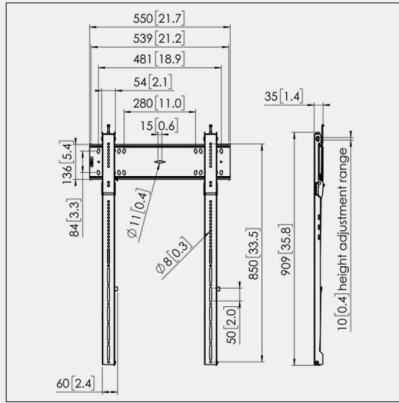
\* Bodenverankerung notwendig

\* Bodenverankerung notwendig

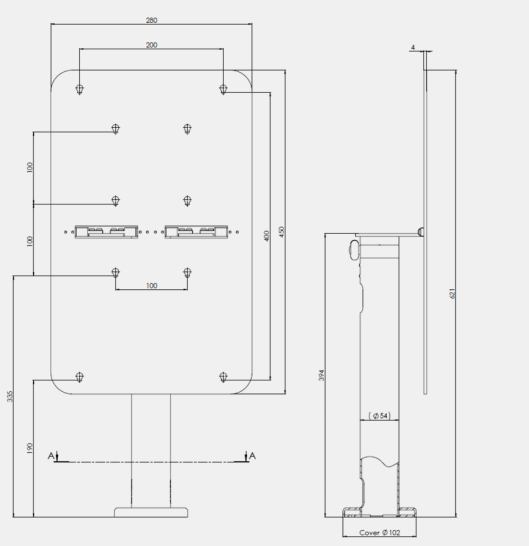
# Befestigungsmöglichkeiten:

## Wandhalterung und Tischbefestigung

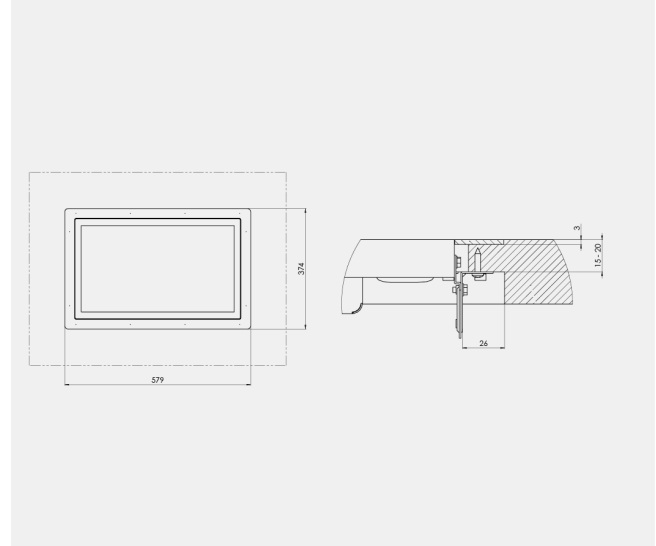
### Wandhalterung



### Tisch Pole

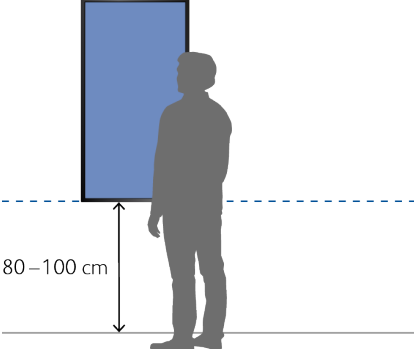
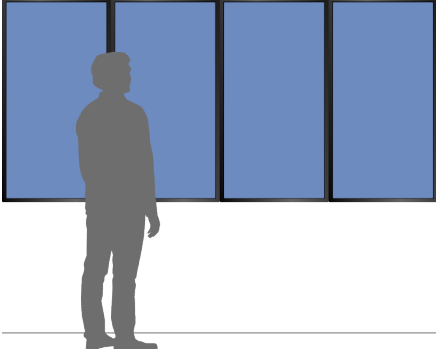


### Tisch Einbaurahmen



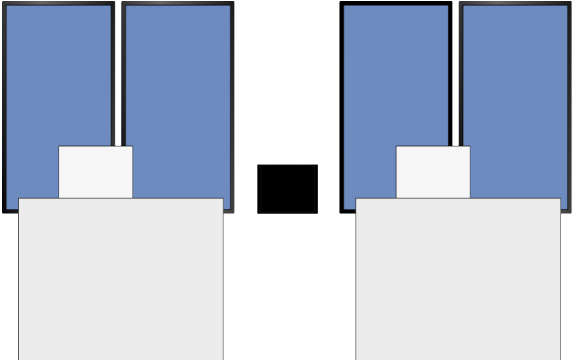
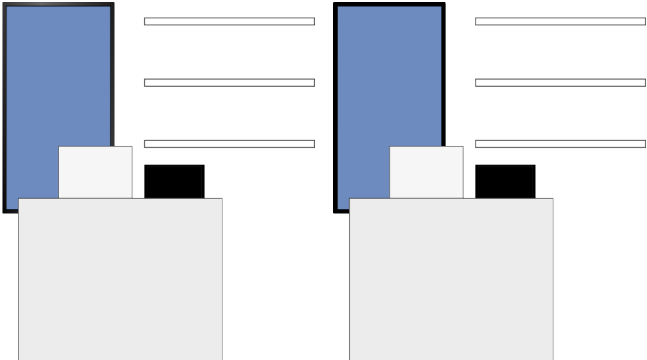
# Einbauempfehlungen:

## Digitale Sichtwahl

Abstand zum Boden	Panoramamontage
 <p>80–100 cm</p>	
<p>Damit die Bildschirm Inhalte optimal präsentiert werden können, wird ein Abstand (<i>Fußboden–Bildschirm</i>) von 80 – 100 cm empfohlen.</p>	<p>Zur Realisierung einer attraktiven Panoramainstallation sollten Bildschirme mit möglichst schmalen Rand – beispielsweise 55" Panorama – verwendet werden.</p>

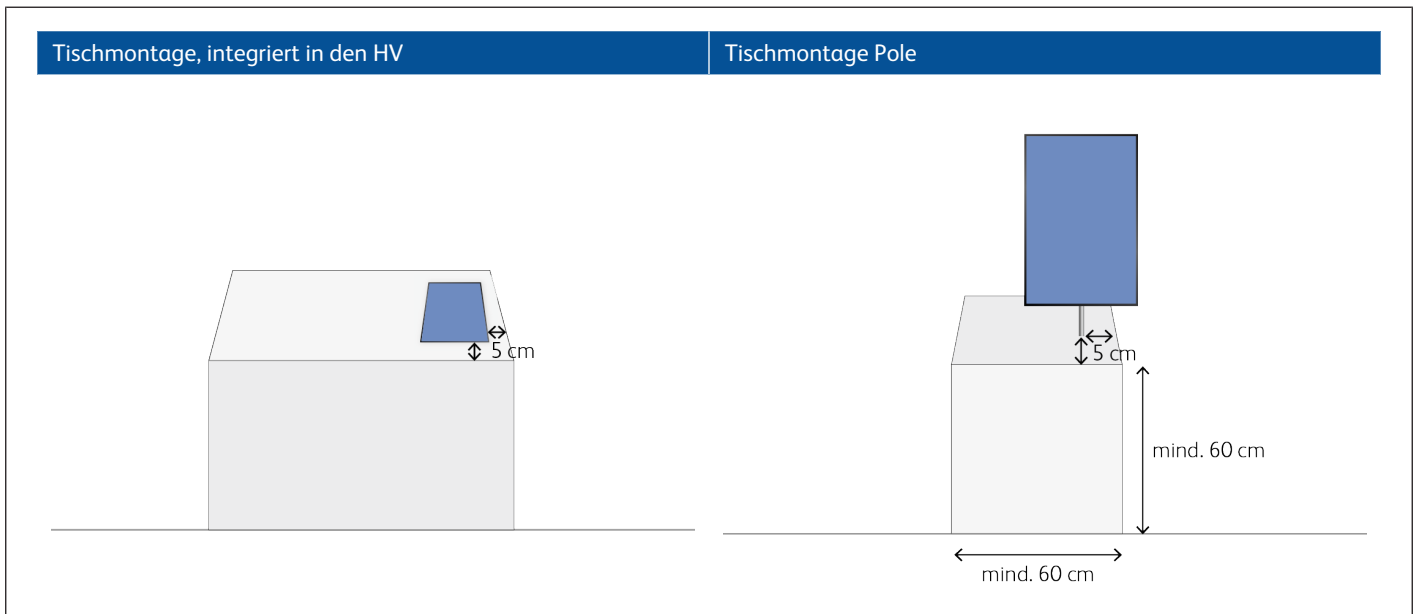
## Positionierung der Bildschirme am HV

Bitte achten Sie beim Positionieren der Bildschirme darauf, dass sie nicht komplett vom HV verdeckt werden und der Ausgabeschacht ergonomisch platziert ist.

Volldigital	Wandmontage, hinter HV-Tisch
	

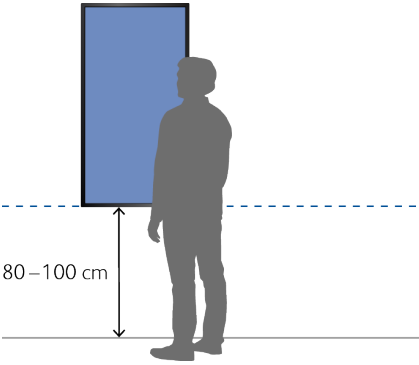
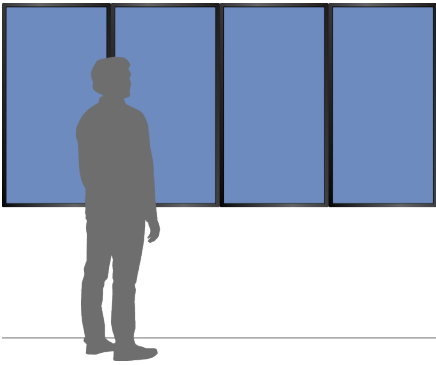
# Tischmontage

Achten Sie sowohl bei der Tischpole als auch bei der Tischmontage auf einen Abstand zum Tischrand von mind. 5 cm. Zudem muss bei der Tischmontage der Screen 5 cm in den Tisch eingelassen werden.

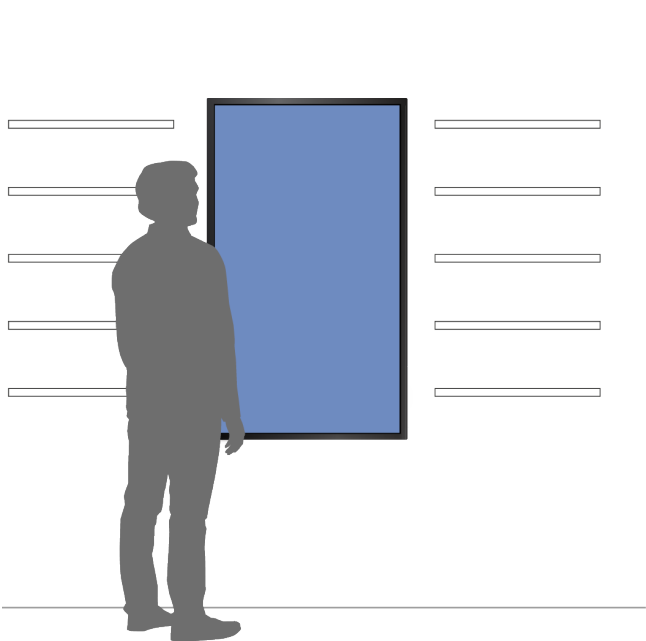
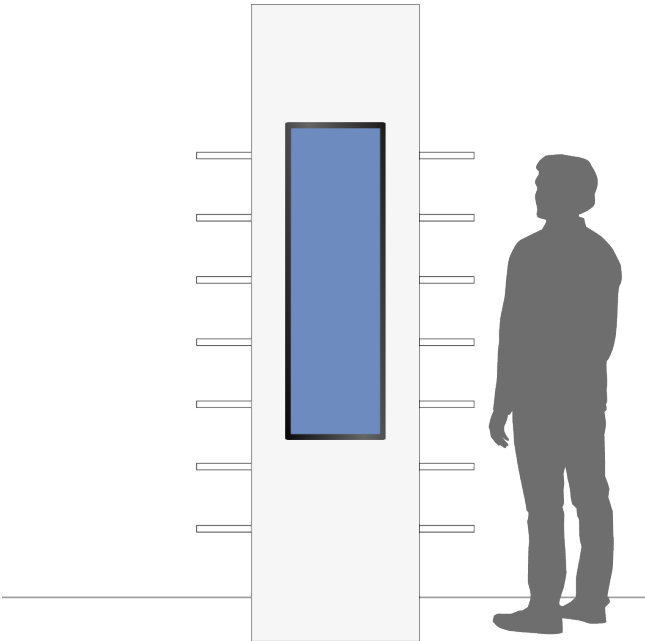


# Einbauempfehlungen:

## Digitale Freiwahl

Abstand zum Boden	Panoramamontage
 <p>80-100 cm</p>	
<p>Damit die Bildschirm Inhalte optimal präsentiert werden können, wird ein Abstand (<i>Fußboden-Bildschirm</i>) von 80 – 100 cm empfohlen.</p>	<p>Zur Realisierung einer attraktiven Panoramainstallation sollten Bildschirme mit möglichst schmalen Rand – beispielsweise 55" Panorama – verwendet werden.</p>

## Positionierung der Bildschirme in der Offizin

Regalintegration	Säulenintegration
	

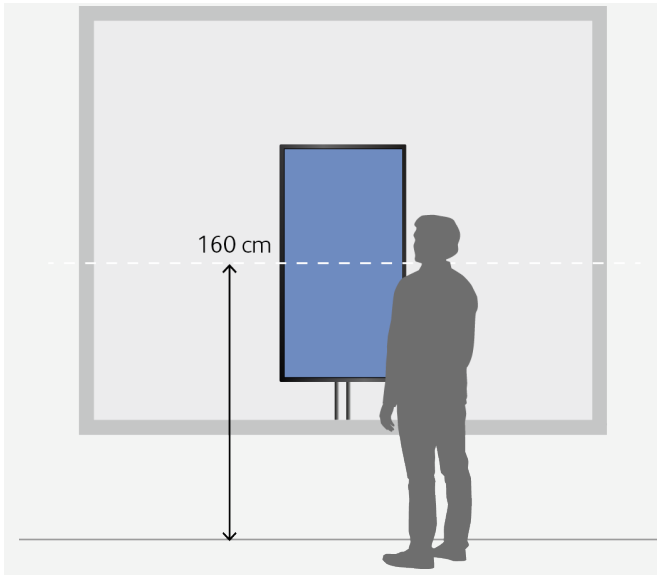


# Einbauempfehlungen:

## Digitales Schaufenster - In nur drei Schritten zur richtigen Bildschirmgröße

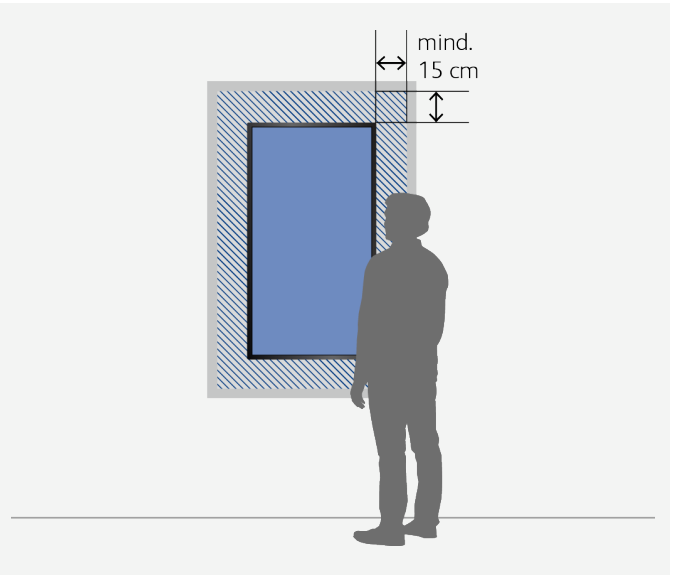
### 1. Bildmittelpunkt

Für eine optimale Wahrnehmung des Bildschirminhalts wird empfohlen, den Mittelpunkt des Bildschirms auf einer Höhe von ca. 160 cm (+/- 5 cm) zu setzen – gemessen vom Gehweg.



### 2. Abstand zum Fensterrahmen

Damit der gezeigte Inhalt optimal zur Geltung kommt, achten Sie auf einen Abstand des Bildschirmrands zum Fensterrahmen von mindestens 15 cm.



### 3. Stellfläche und Höhe im Schaufenster

#### ① Abstand Bildschirm zur Fensterscheibe

Optimal:	10 cm
Mindestens:	5 cm
Maximal:	40 cm

#### ② Stellfläche des Standfußes

Standfuß XL (55"):	880 mm x 600 mm (B x T)
Standfuß XXL (75"):	980 mm x 700 mm (B x T)
Rund	Ø180 mm

#### ③ Höhe der Ständerstange

Die Ständerstange sollte 30 cm über die Befestigung in der Bildschirmmitte nach oben ragen.

Erhältliche Größen: 1.200 mm, 1.500 mm, 1.800 mm, (Standard), 2.000 mm (nur für Standfuß XXL)

