



# BD Rowa™ Vmotion

Dati tecnici

Panoramica schermi:





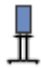
Vetrina virtuale e scaffale virtuale

Dati tecnici						
Tipo	Touch					Non touch
Dimensioni	22"	32"	49"	55" (nero)	55" (bianco)	55" Panoramica
Luminosità (nit)	350	500	420	400	400	500
Consumo di energia in stato ON (Watt)*	18	60	135	180	180	138
Consumo di energia in modalità di standby (Watt)*	1,5	1,5	1,5	96	96	< 0,5
Operatività	Non 24/7	24/7	24/7	24/7	24/7	24/7
Server (1-2 schermi per server)	NUC	NUC	NUC	SoC**	SoC**	NUC
Applicazione web	Vmotion Cloud	Vmotion Cloud	Vmotion Cloud	Vmotion Cloud	Vmotion Cloud	Vmotion Cloud
Dimensioni esterne (alt. x larg. x prof.)	517,5 x 313,5 x 46 mm	738,7 x 439,9 x 67 mm	1.130 x 660,5 x 72,5 mm	1.295 x 765 x 76 mm	1.295 x 765 x 76 mm	1.213,4 x 684,2 x 114,39 mm

\* Per i due schermi touch da 55" valgono i dati del consumo energetico incluso il computer integrato. Per gli altri schermi va aggiunto il consumo del NUC esterno (120 W).

\*\* SoC = System on Chip, lettore multimediale integrato nello schermo

## Opzioni di montaggio

Installazione sul banco		✓	✗	✗	✗	✗	✗
Installazione sul banco con stelo		✓	✓	✗	✗	✗	✗
Installazione a parete		✗	✗	✓	✓	✓	✓
Base di supporto		✗	✗	✗	✗	✗	✓
Base di supporto mobile		✗	✗	✗	✗	✗	✓

## Altro

Specifiche NUC:

BD Rowa™ Vmotion Intel NUCi3

250 GB SSD, 115 × 111 × 36 mm (*larg. × alt. × prof.*)

Internal mediaplayer

# Panoramica schermi:

## Vetrina digitale

### Dati tecnici

Tipo	Non touch Semi Outdoor Rowa	
Dimensioni	55"	75"
Luminosità (nit)	2.500	3.000
Consumo di energia in stato ON (Watt)*	295	400
Consumo di energia in modalità di standby (Watt)*	< 0,5	< 0,5
Operatività	24/7	24/7
Server (1-2 schermi per server)	NUC	NUC
Applicazione web	Vmotion Cloud	Vmotion Cloud
Dimensioni esterne (alt. x larg. x prof.)	1.233,2 x714 x 137,7 mm	1.681,2 x955,6 x 142,4 mm

\* Per i dati sul consumo energetico va aggiunto il consumo del NUC esterno (120 W).

### Opzioni di montaggio

Installazione a parete



Base di supporto



Base di supporto mobile



### Altro

Specifiche NUC:

BD Rowa™ Vmotion Intel NUCi3

Windows 10, 250 GB SSD, 115 x 111 x 36 mm (larg. x alt x prof.)

Internal mediaplayer

# Opzioni di montaggio:

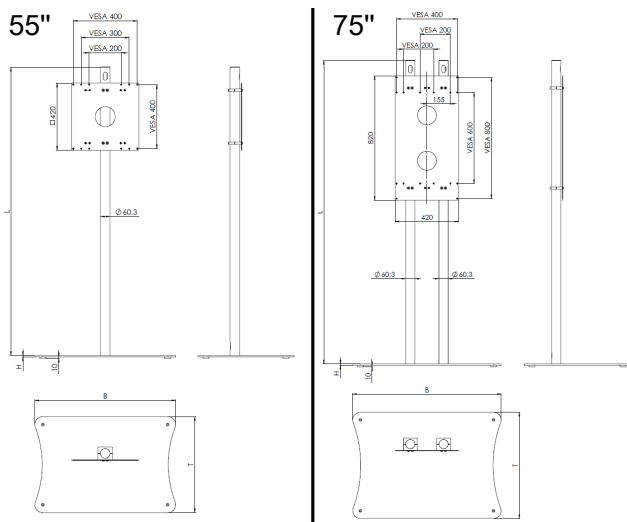
## Base di supporto

### Dimensioni base di supporto

Dimensioni	Base di supporto XL	Base di supporto XXL	Rotondo*
Basamento ( <i>larg. x prof. x alt.</i> )	880x600x8 mm	980x700x8 mm	Ø180 x 8 mm
Dimensioni schermo	55"	75"	Stelo singolo: 55" Stelo doppio: 75"

\* Necessario ancoraggio a terra

### Base di supporto su stand



Ogni base di supporto viene fornita con stelo di fissaggio nelle seguenti opzioni di lunghezza (*lung.*):

Dimensioni monitor 55": 1.200 mm / 1.500 mm / 1.800 mm (secondo la variante prescelta)

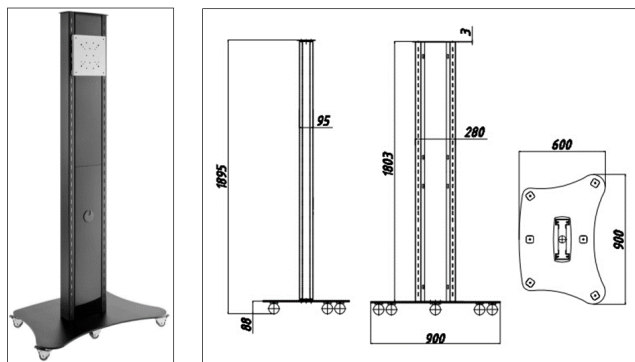
Dimensioni monitor 75":  
2.000 mm

Ordinando l'articolo con „stelo singolo“ vengono forniti una base di supporto e uno stelo di fissaggio.

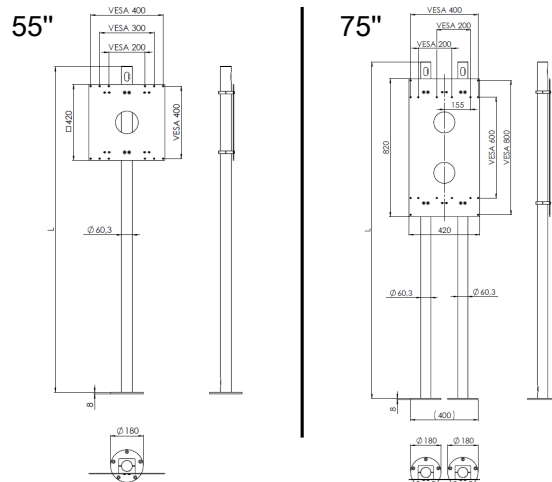
Ordinando l'articolo con „stelo doppio“ vengono fornite due basi di supporto e due steli di fissaggio.

### Base di supporto mobile

55" / 75"



### Base di supporto piccola\*



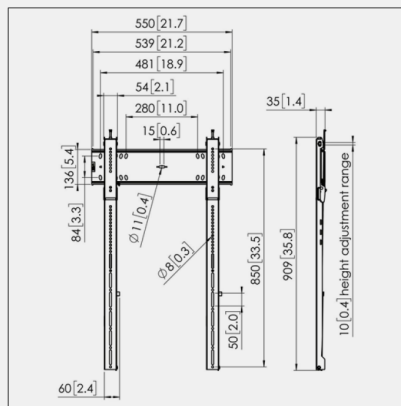
\* Necessario ancoraggio a terra.

\* Necessario ancoraggio a terra.

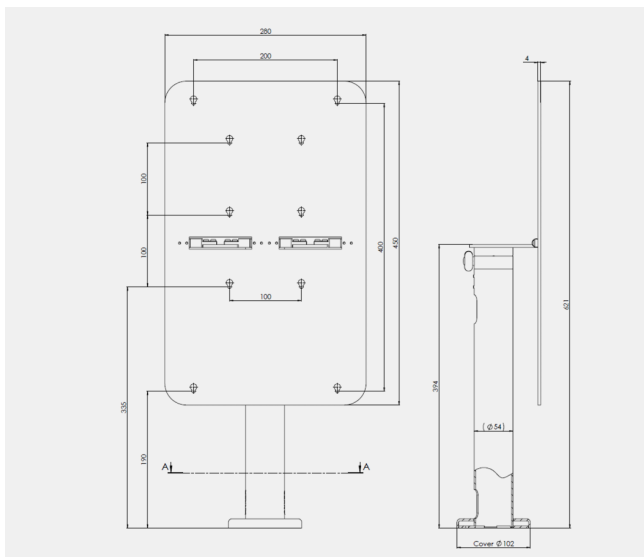
# Opzioni di montaggio:

## Montaggio a parete e su banco

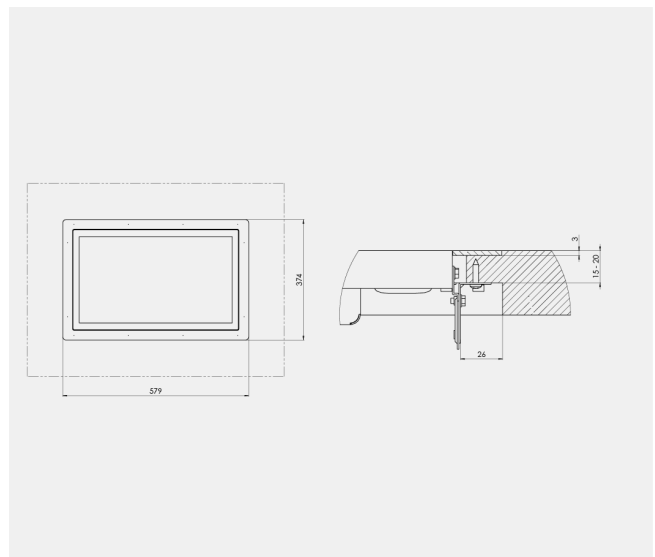
### Montaggio a parete



### Stelo di supporto da banco

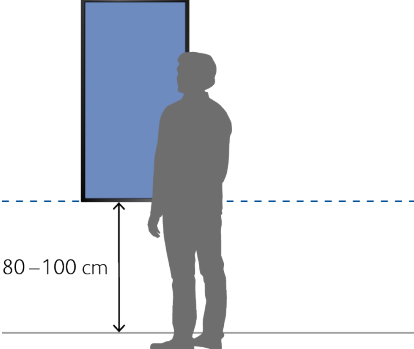
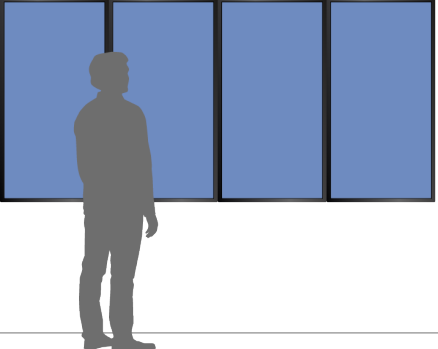


### Telaio di montaggio su banco



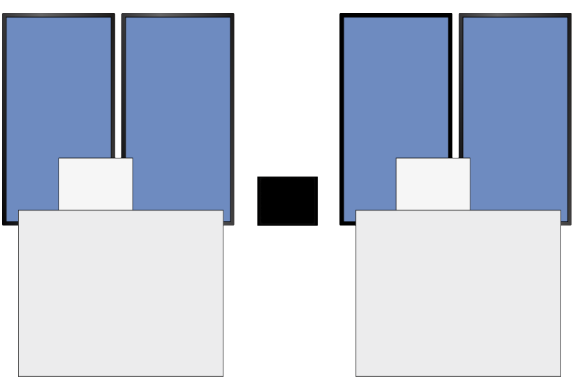
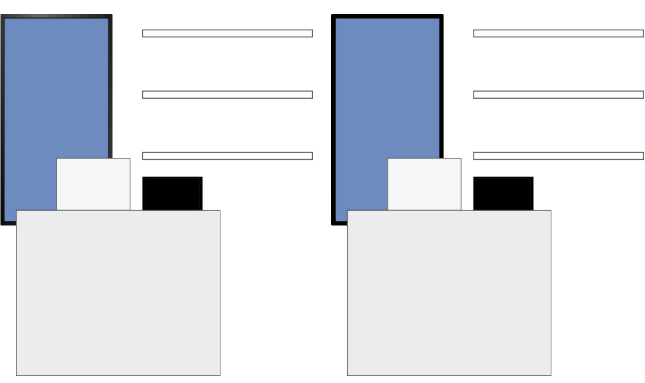
## Suggerimenti di installazione:

### Vetrina virtuale

Distanza dal pavimento	Installazione panoramica
	
<p>Per una visualizzazione ottimale dei contenuti, si consiglia di posizionare lo schermo a una distanza di 80-100 cm dal pavimento.</p>	<p>Per realizzare un'installazione panoramica attrattiva, sono consigliati schermi con cornice minima, come gli schermi panoramici da 55".</p>

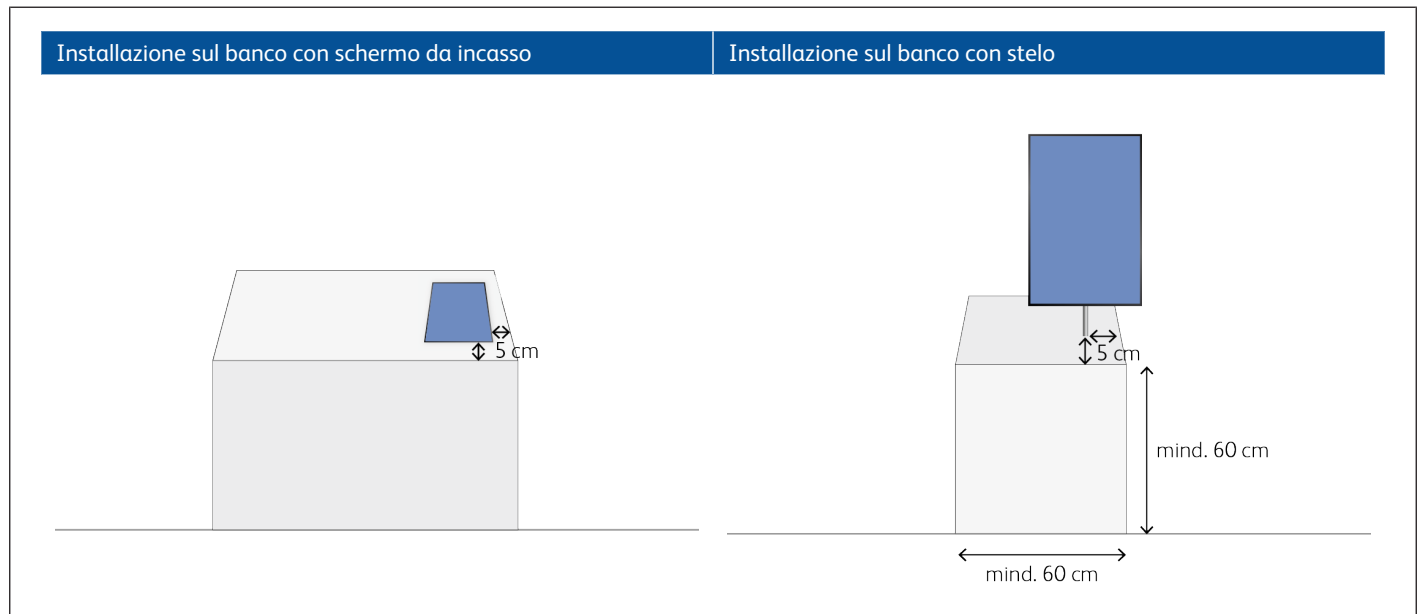
### Posizionamento degli schermi dietro il banco

Durante l'installazione degli schermi, verificare che non risultino completamente nascosti dal banco e che il vano di erogazione sia posizionato correttamente.

Interamente digitale	Installazione sulla parete dietro il banco
	

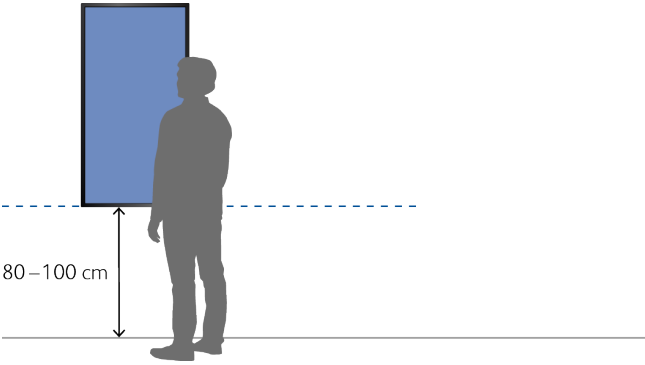
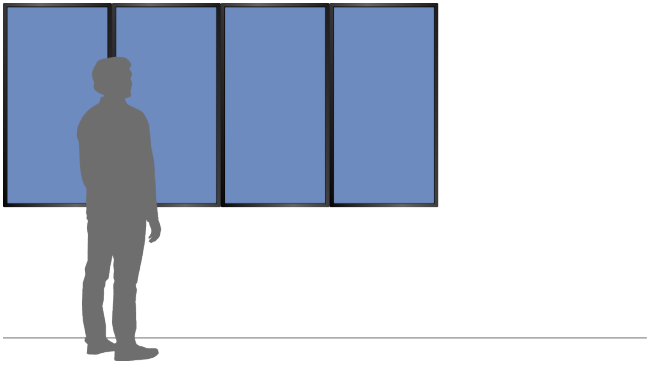
## Installazione sul banco

Sia nella versione con stelo di supporto che nella versione integrata nel banco, garantire una distanza di almeno 5 cm dal bordo del banco. Inoltre, nella versione a incasso, inserire lo schermo a una profondità di 5 cm.

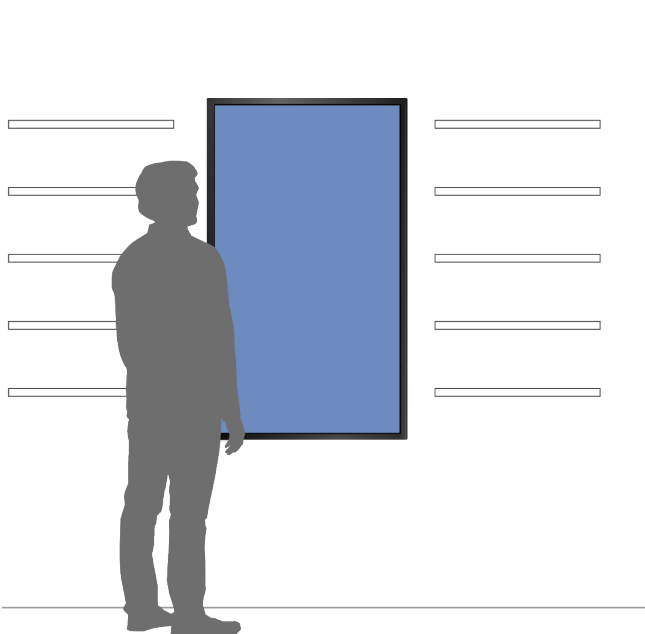
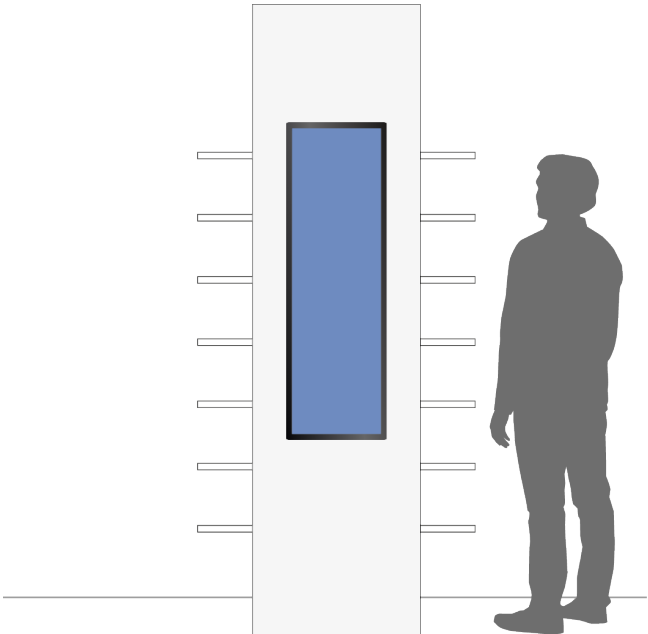


## Suggerimenti di installazione:

### Scaffale virtuale

Distanza dal pavimento	Installazione panoramica
 <p>80-100 cm</p>	
<p>Per una visualizzazione ottimale dei contenuti, si consiglia di posizionare lo schermo a una distanza di 80-100 cm <i>dal pavimento</i>.</p>	<p>Per realizzare un'installazione panoramica attrattiva, sono consigliati schermi con cornice minima, come gli schermi panoramici da 55".</p>

### Posizionamento degli schermi nella farmacia

Integrazione tra i ripiani	Integrazione su colonna
	

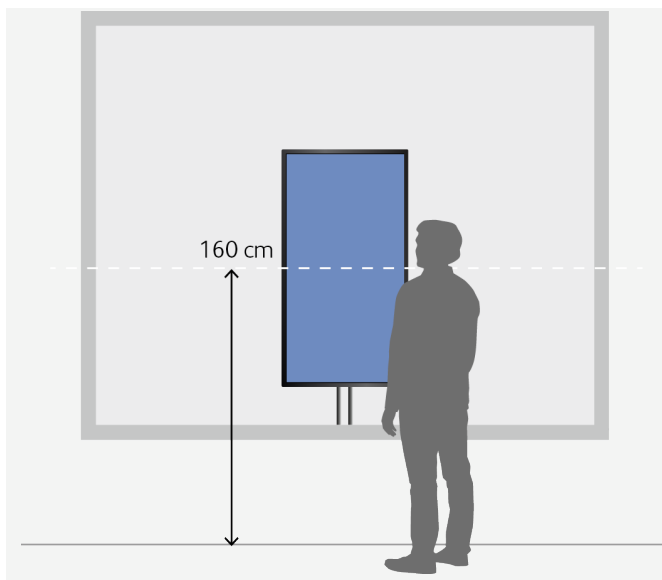


# Suggerimenti di installazione:

## Vetrina digitale - Trova le dimensioni ottimali dello schermo in soli tre passaggi

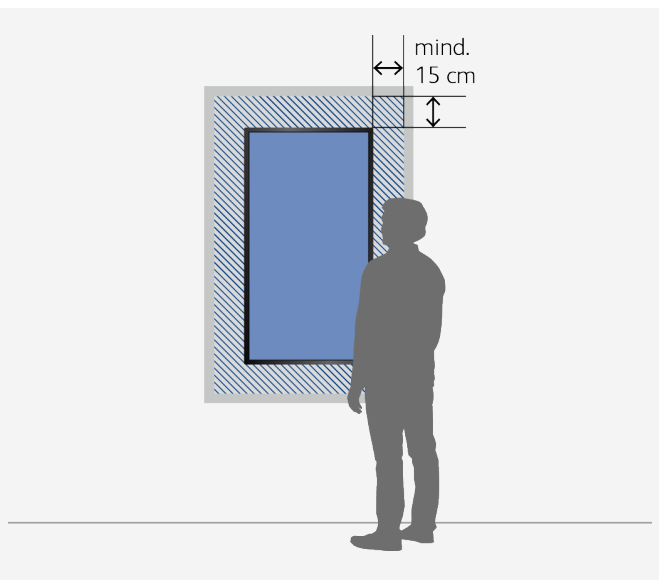
### 1. Centro immagine

Per garantire una visibilità ottimale dei contenuti, si consiglia di posizionare il centro immagine dello schermo a un'altezza di ca. 160 cm (+/- 5 cm) dal pavimento.



### 2. Distanza dai serramenti

Per dare il massimo risalto ai contenuti visualizzati, garantire una distanza di almeno 15 cm tra il bordo dello schermo e il telaio della finestra.



### 3. Ingombro e altezza nella vetrina

#### ① Distanza tra lo schermo e il vetro

Ideale: 10 cm

Minima: 5 cm

Massima: 40 cm

#### ② Ingombro della base di supporto

Base di supporto XL (55"): 880 mm x 600 mm (larg. x prof.)

Base di supporto XXL (75"): 980 mm x 700 mm (larg. x prof.)

Rotondo: Ø180 mm

#### ③ Altezza dello stelo della piantana

Lo stelo della piantana deve sporgere di 30 cm dal punto di fissaggio al centro dello schermo.

Dimensioni disponibili: 1.200 mm, 1.500 mm, 1.800 mm, (Standard), 2.000 mm (solo per base di supporto XXL)

